

Takkasydän



- ✓ optio: itsestään sulkeutuva luukku tyyppi A1
- ✓ laadukas valurautainen yläpalotila /hormiliitos kaikki osat liikkuvia ja säädettävissä 0-90 ast
- ✓ takkasydämen korkeus yksinkertaisesti ja nopeasti säädettävissä



kristalli



valurautakupoli



paloilmaliitäntä



ulkopuolinen sytysluukku



SMS moniohjaus kontrollipaneli

kulmikas etuosa



hissiluukku

mallisarja:

Ekko R 84.. h

8445 - takkasydämen luukun asennuskorkeus 45 cm

8451 - takkasydämen luukun asennuskorkeus 51 cm

8457 - takkasydämen luukun asennuskorkeus 57 cm

tekniset tiedot

nimellinen lämpöteho	kW	9
lämpötehoalue (polttopuumäärän mukaan)	kW	4,2 - 9,2
takaseinän/sivuseinän eristys	mm	80 / 80
paino	kg	280 - 340
lämmönluovutus ikkunanlevyn läpi	%	50
konvektio teho	%	50

tiedot nuohoojaa varten

DIN EN 13384 - standardin mukainen

käyttö		suljettuna, A1
savukaasun virtaus	g/s	8,6
savukaasun lämpötila liitosputkessa	°C	302
vaadittava syöttöpaine liitosputkessa	mbar	0,12
vaadittava halkaisija, palamisilmalle	mm	125

päästöjen raja-arvot

CO		
13 % O ²	mg/Nm ³	< 1250
hiukkaspitoisuus		
13 % O ²	mg/Nm ³	< 40
hyötysuhde	%	78

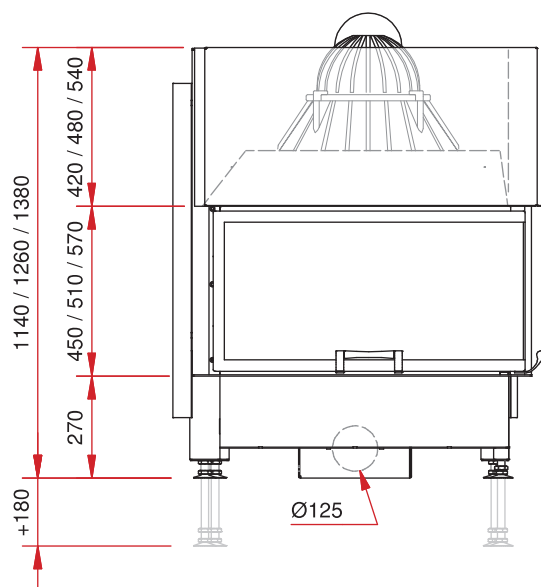
tarkastus DIN EN 13229 - standardin mukainen

tarkastusraportti nro: RRF - 29 10 2339

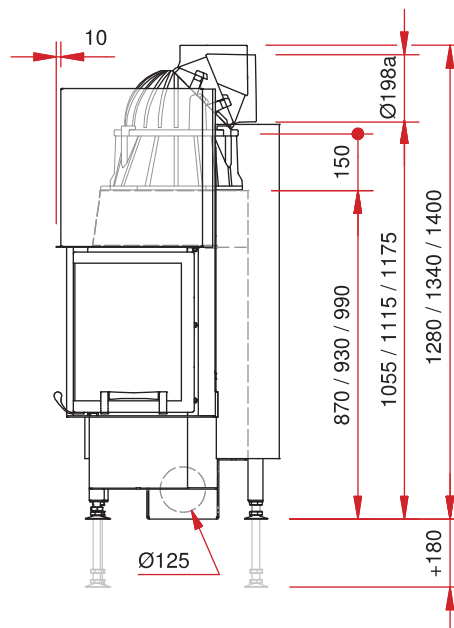
Schmid
Wir machen richtig Feuer

- kahdelta sivulta avoin takkasydän
- ylöstyönnettävä hissiluukku
- yksiosainen lasi
- etuosan leveys 840 mm, sivupuoli 340 mm
- hormiliitos Ø 200 mm
- paloilmaliitäntä Ø 125 mm
- sisäosat voidaan vaihtaa etuluukun kautta
- monipuoliset ja hyödylliset lisätarvikkeet (katso hinnasto)

etunäkymä M 1:20



sivunäkymä M 1:20



pohja M 1:10

