

Takkasydän



- ✓ optio: itsestään sulkeutuva luukku tyyppi A1
- ✓ laadukas valurautainen yläpalotila /hormiliitos kaikki osat liikkuvia ja säädettävissä 0-90 ast
- ✓ takkasydämen korkeus yksinkertaisesti ja nopeasti säädettävissä



tuplalasi



kristalli



tunnelimalli



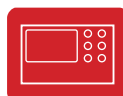
valurautakupoli



paloilmailiitää



ulkopuolinen
sytysluukku



SMS moniohjaus
kontrollipaneli



lämpömaksiini /
lämmön vaihdin



turbo /
konvektiomaksiini

suoraviivainen etuosa



hissikuukku
kallistettavissa puhdistusta varten

mallisarja:

Lina 120.. h

12045 - takkasydämen luukun asennuskorkeus 45 cm

12051 - takkasydämen luukun asennuskorkeus 51 cm

12057 - takkasydämen luukun asennuskorkeus 57 cm

tekniset tiedot

nimellinen lämpöteho	kW	10
lämpötehoalue (polttopuumäärän mukaan)	kW	4,9 - 10,6
takaseinän/sivuseinän eristys	mm	80 / 80
paino	kg	310 - 350
lämmönluovutus ikkunanlevyn läpi	%	35
konvektio teho	%	65

tiedot nuohoojaa varten

DIN EN 13384 - standardin mukainen

käyttö		avoimena, suljettuna, A	A1
savukaasun virtaus	g/s	16,2	7,9
savukaasun lämpötila liitosputkessa	°C	315	365
vaadittava syöttöpaine liitosputkessa	mbar	0,09	0,12
vaadittava halkaisija, palamisilmalle	mm	180	150

päästöjen raja-arvot

CO		
13 % O ²	mg/Nm ³	< 1250
hiukkaspitoisuus		
13 % O ²	mg/Nm ³	< 40
hyötysuhde	%	80,4

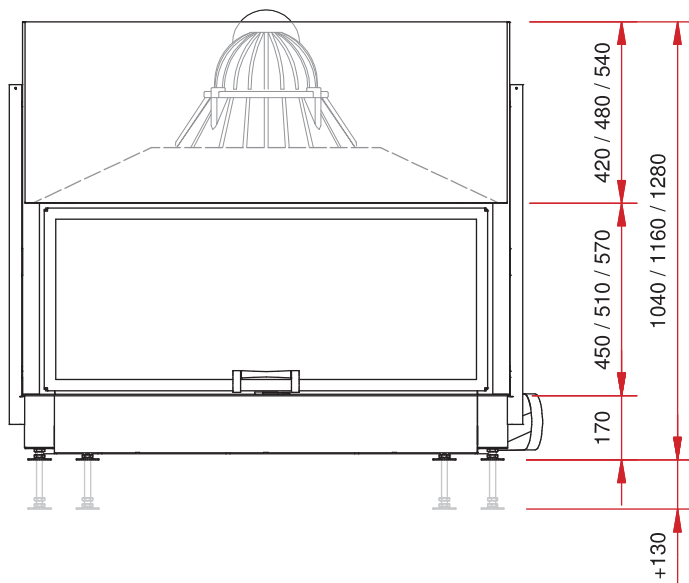
tarkastus DIN EN 13229 - standardin mukainen

tarkastusraportti nro: RRF - 29 10 2334

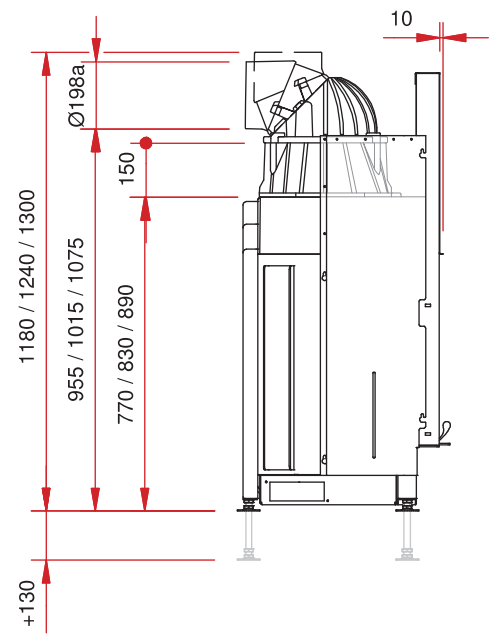
Schmid
Wir machen richtig Feuer

- takkasydän suoralinjaisella etuosalla
- etupuoli: hissiluukku
- luukun kehyksen leveys 1200 mm
- hormiliitos Ø 200 mm
- paloilmaliitäntä Ø 150 mm
- sisäosat voidaan vaihtaa etuluukun kautta
- monipuoliset ja hyödylliset lisätarvikkeet (katso hinnasto)

etunäkymä M 1:20



sivunäkymä M 1:20



pohja M 1:10

