

# Takkasydän



- ✓ optio: itsestään sulkeutuva luukku tyyppi A1
- ✓ laadukas valurautainen yläpalotila /hormiliitos kaikki osat liikkuvia ja säädettävissä 0-90 ast
- ✓ takkasydämen korkeus yksinkertaisesti ja nopeasti säädettävissä



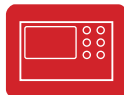
valurautakupoli



paloilmaliitäntä



ulkopuolinen sytysluukku



SMS moniohjaus kontrollipaneli

kulmikas etuosa



Hissiluukku

mallisarja:

## Ekko L 100.. h

10045 - takkasydämen luukun asennuskorkeus 45 cm  
10051 - takkasydämen luukun asennuskorkeus 51 cm  
10057 - takkasydämen luukun asennuskorkeus 57 cm

### tekniset tiedot

nimellinen lämpöteho	kW	9
lämpötehoalue (polttopuumäärän mukaan)	kW	4,1 - 9,4
takaseinän/sivuseinän eristys	mm	80 / 80
paino	kg	320 - 370
lämmönluovutus ikkunanlevyn läpi	%	50
konvektio teho	%	50

### tiedot nuohoojaa varten

DIN EN 13384 - standardin mukainen

käyttö		suljettuna, A1
savukaasun virtaus	g/s	9,5
savukaasun lämpötila liitosputkessa	°C	310
vaadittava syöttöpaine liitosputkessa	mbar	0,12
vaadittava halkaisija, palamisilmalle	mm	125

### päästöjen raja-arvot

CO		
13 % O <sup>2</sup>	mg/Nm <sup>3</sup>	< 1250
hiukkaspitoisuus		
13 % O <sup>2</sup>	mg/Nm <sup>3</sup>	< 40
hyötysuhde	%	78

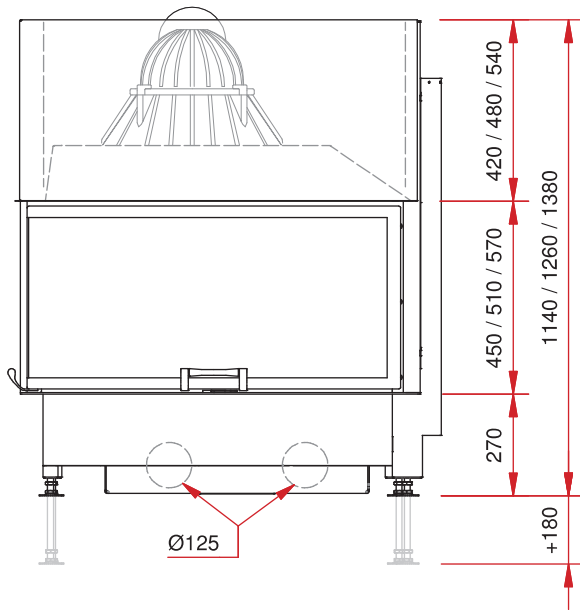
### tarkastus DIN EN 13229 - standardin mukainen

tarkastusraportti nro: RRF - 29 10 2337

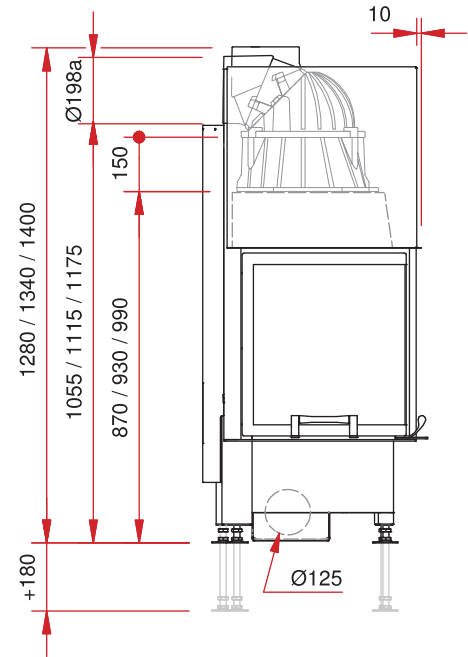
**Schmid**  
Wir machen richtiges Feuer

- kahdelta sivulta avoin leveämällinen takkasydän
- ylöstyönnettävä hissiluukku
- kaksiosainen lasi
- etuosan leveys 1000 mm, sivuosien syvyys 450 mm
- hormiliitos Ø 200 mm
- paloilmaliitäntä Ø 125 mm
- sisäosat voidaan vaihtaa etuluukun kautta
- monipuoliset ja hyödylliset lisätarvikkeet (katso hinnasto)

etunäkymä M 1:20



sivunäkymä M 1:20



pohja M 1:10

