

# Takkasydän



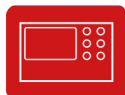
- ✓ optio: itsestään sulkeutuva luukku tyyppi A1
- ✓ laadukas valurautainen yläpalotila /hormiliitos kaikki osat liikkuvia ja säädettävissä 0-90 ast
- ✓ takkasydämen korkeus yksinkertaisesti ja nopeasti säädettävissä



valurautakupoli



paloilmaliitäntä



SMS moniohjaus kontrollipaneli

kulmikas etuosa



hissiluukku

mallisarja:

## Ekko U55(45).. h

55(45)45 - takkasydämen luukun asennuskorkeus 45 cm

55(45)51 - takkasydämen luukun asennuskorkeus 51 cm

55(45)57 - takkasydämen luukun asennuskorkeus 57 cm

### tekniset tiedot

nimellinen lämpöteho	kW	7
lämpötehoalue (polttopuumäärän mukaan)	kW	4,3 - 9,1
takaseinän/sivuseinän eristys	mm	80 / 80
paino	kg	220 - 255
lämmönluovutus über die Sichtscheibe	%	70
konvektio teho	%	30

### tiedot nuohoojaa varten

DIN EN 13384 - standardin mukainen

käyttö		avoimena, suljettuna, A A1
savukaasun virtaus	g/s	in Vorbereitung
savukaasun lämpötilä liitosputkessa	°C	in Vorbereitung
vaadittava syöttöpaine liitosputkessa	mbar	8 12
vaadittava halkaisija, palamisilmalle	mm	180 125

### päästöjen raja-arvot

CO		
13 % O <sup>2</sup>	mg/Nm <sup>3</sup>	in Vorb.
hiukkaspitoisuus		
13 % O <sup>2</sup>	mg/Nm <sup>3</sup>	in Vorb.
hyötysuhde	%	79

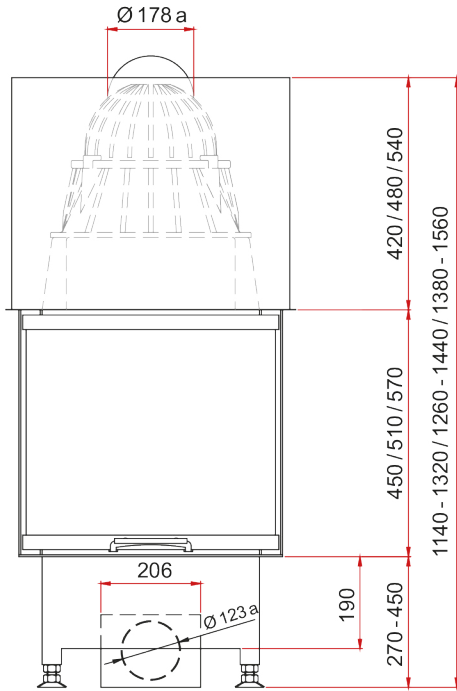
### tarkastus DIN EN 13229 - standardin mukainen

tarkastusraportti nro: in Vorbereitung

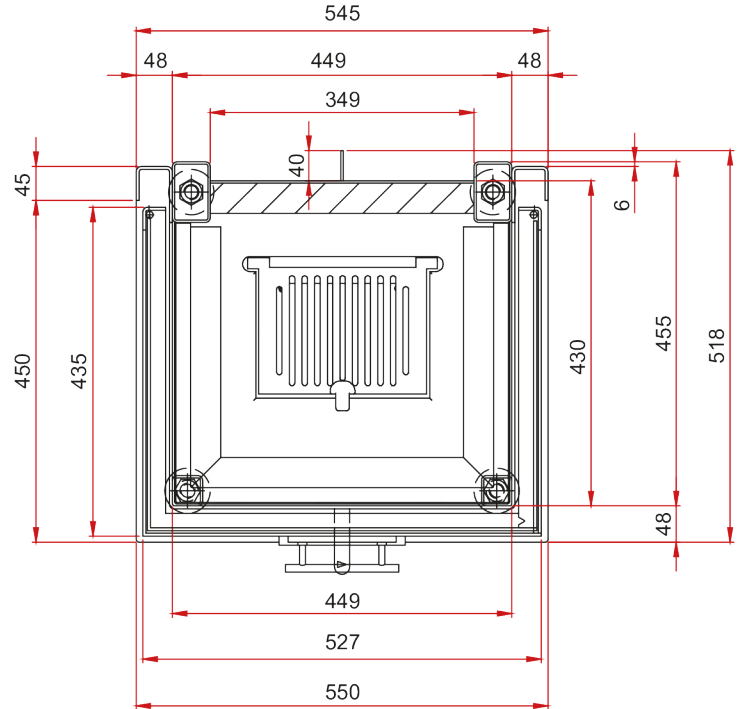
**Schmid**  
Wir machen richtig Feuer

- kolmelta sivulta avoin takkasydän
- ylöstyönnettävä hissiluukku
- etuosan leveys 550 mm, sivuosien syvyys 450 mm
- hormiliitos Ø 180 mm
- paloilmaliitäntä Ø 125 mm
- sisäosat voidaan vaihtaa etuluukun kautta
- monipuoliset ja hyödylliset lisätarvikkeet (katso hinnasto)

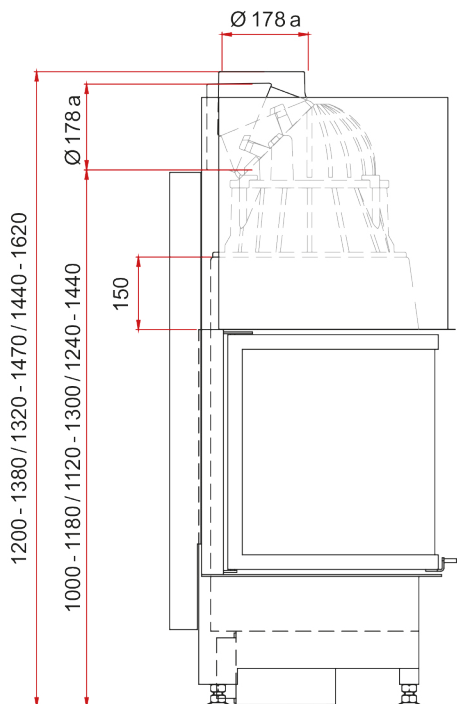
etunäkymä M 1:20



pohja M 1:10



sivunäkymä M 1:20



näkymä yläpuolelta M 1:10

