

Takkasydän



- ✓ optio: itsestään sulkeutuva luukku tyyppi A1
- ✓ laadukas valurautainen yläpalotila /hormiliitos kaikki osat liikkuvia ja säädettävissä 0-90 ast
- ✓ takkasydämen korkeus yksinkertaisesti ja nopeasti säädettävissä



tuplalasi



kristalli



kristalli plus



tunnelimalli



valurautakupoli



paloilmaliitäntä



ulkopuolinen sytyslukkku



SMS moniohjaus kontrollipaneli



lämpömakasiini / lämmön vaihdin



turbo / konvektiomakasiini



lämmönvaraaja



vesi

suoraviivainen etuosa



hissikuukku kallistettavissa puhdistusta varten

mallisarja:

Lina 45.. h

4545 - takkasydämen luukun asennuskorkeus 45 cm
4551 - takkasydämen luukun asennuskorkeus 51 cm
4557 - takkasydämen luukun asennuskorkeus 57 cm

tekniset tiedot

nimellinen lämpöteho	kW	7
lämpötehoalue (polttopuomäärän mukaan)	kW	3,4 - 7,8
takaseinän/sivuseinän eristys	mm	80 / 80
paino	kg	180 - 200
lämmönluovutus ikkunanlevyn läpi	%	35
konvektio teho	%	65

tiedot nuohoojaa varten

DIN EN 13384 - standardin mukainen

käyttö		avoimena, suljettuna, A	A1
savukaasun virtaus	g/s	18,3	7,5
savukaasun lämpötila liitosputkessa	°C	250	330
vaadittava syöttöpaine liitosputkessa	mbar	0,10	0,12
vaadittava halkaisija, palamisilmalle	mm	180	125

päästöjen raja-arvot

CO			
13 % O ²	mg/Nm ³		< 1250
hiukkaspitoisuus 13 % O ²	mg/Nm ³		< 40
hyötysuhde	%		78

tarkastus DIN EN 13229 - standardin mukainen

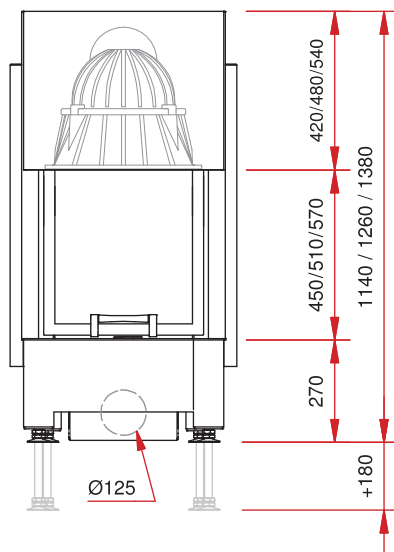
tarkastusraportti nro: RRF - 29 06 1106

Schmid
Wir machen richtig Feuer

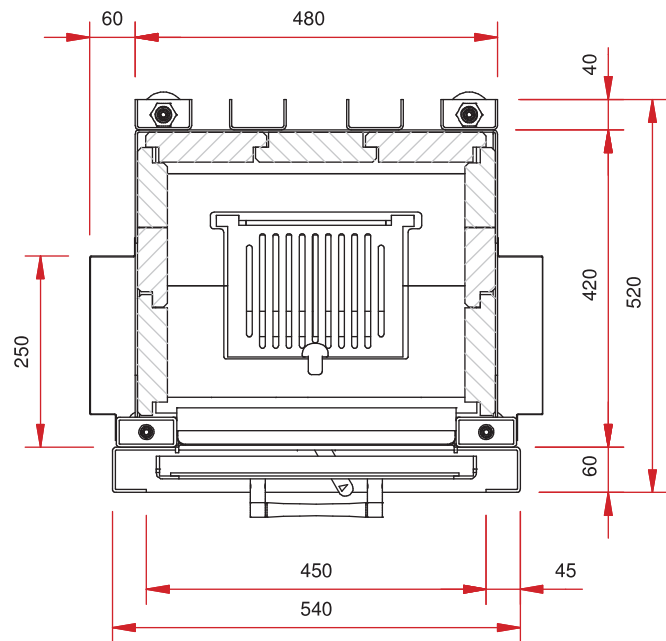
- takkasydän suoralinjaisella etuosalla
- etupuoli: hissiluukku
- luukun kehyksen leveys 450 mm
- hormiliitos Ø 180 mm
- paloilmaliitäntä Ø 125 mm

- sisäosat voidaan vaihtaa etuluukun kautta
- monipuoliset ja hyödylliset lisätarvikkeet (katso hinnasto)

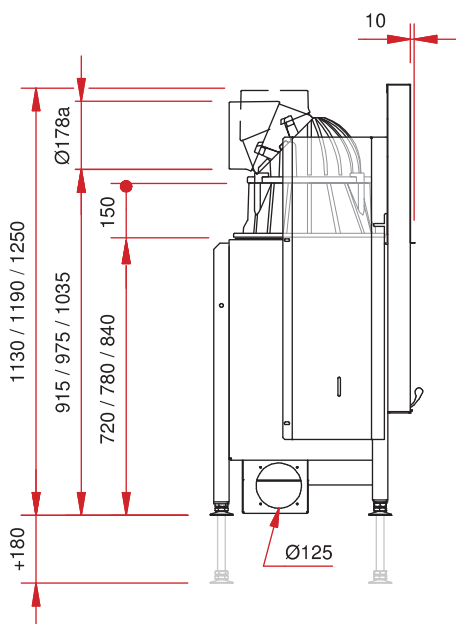
etunäkymä M 1:20



pohja M 1:10



sivunäkymä M 1:20



näkymä yläpuolelta M 1:10

