

Takkasydän



- ✓ optio: itsestään sulkeutuva luukku tyyppi A1
- ✓ laadukas valurautainen yläpalotila /hormiliitos kaikki osat liikkuvia ja säädettävissä 0-90 ast
- ✓ takkasydämen korkeus yksinkertaisesti ja nopeasti säädettävissä



tuplalasi



kristalli



kristalli plus



tunnelimalli



valurautakupoli



paloilmaliitäntä



ulkopuolinen sytyslukku



SMS moniohjaus kontrollipaneli



lämpömaksiini / lämmön vaihdin



turbo / konvektiomaksiini



lämmönvaraaja



vesi

suoraviivainen etuosa



hissikuukku kallistettavissa puhdistusta varten

mallisarja:

Lina 87.. h

8745 - takkasydämen luukun asennuskorkeus 45 cm
8751 - takkasydämen luukun asennuskorkeus 51 cm
8757 - takkasydämen luukun asennuskorkeus 57 cm

tekniset tiedot

nimellinen lämpöteho	kW	10
lämpötehoalue (polttopuumäärän mukaan)	kW	4,6 - 10,1
takaseinän/sivuseinän eristys	mm	80 / 80
paino	kg	240 - 260
lämmönluovutus ikkunanlevyn läpi	%	35
konvektio teho	%	65

tiedot nuohoojaa varten

DIN EN 13384 - standardin mukainen

käyttö		suljettuna, A1
savukaasun virtaus	g/s	8,9
savukaasun lämpötila liitosputkessa	°C	320
vaadittava syöttöpaine liitosputkessa	mbar	0,12
vaadittava halkaisija, palamisilmalle	mm	150

päästöjen raja-arvot

CO		
13 % O ²	mg/Nm ³	< 1250
hiukkaspitoisuus		
13 % O ²	mg/Nm ³	< 40
hyötysuhde	%	78

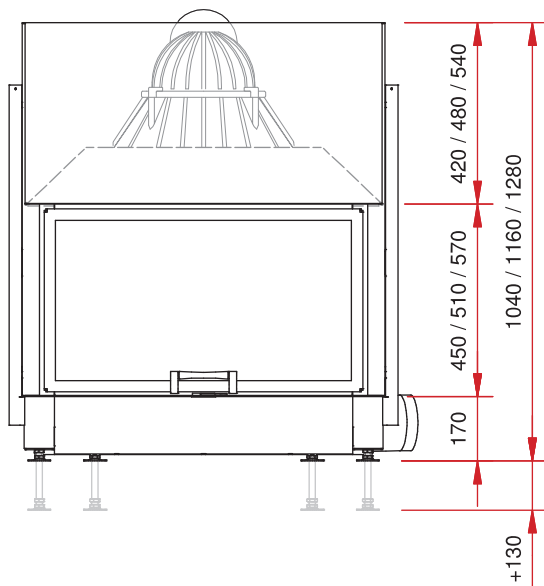
tarkastus DIN EN 13229 - standardin mukainen

tarkastusraportti nro: RRF - 29 10 2338

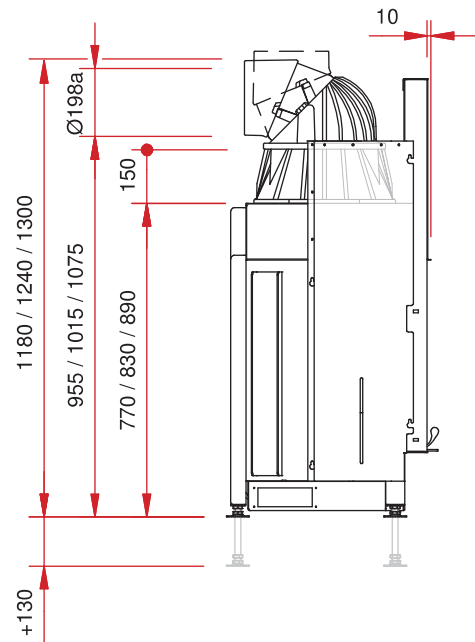
Schmid
Wir machen richtiges Feuer

- takkasydän suoralinjaisella etuosalla
- etupuoli: hissiluukku
- luukun kehyksen leveys 870 mm
- hormiliitos Ø 200 mm
- paloilmaliitäntä Ø 150 mm
- sisäosat voidaan vaihtaa etuluukun kautta
- monipuoliset ja hyödylliset lisätarvikkeet (katso hinnasto)

etunäkymä M 1:20



sivunäkymä M 1:20



pohja M 1:10

