

Takkasydän



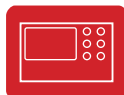
- ✓ optio: itsestään sulkeutuva luukku tyyppi A1
- ✓ laadukas valurautainen yläpalotila /hormiliitos kaikki osat liikkuvia ja säädettävissä 0-90 ast
- ✓ takkasydämen korkeus yksinkertaisesti ja nopeasti säädettävissä



valurautakupoli



paloilmalitöntä



SMS moniohjaus
kontrollipaneli

pyöreä etuosa



hissiluukku
käännettävissä puhdistusta varten

mallisarja:

Ronda 6057 h 180°

6057 - takkasydämen luukun asennuskorkeus 57 cm

tekniset tiedot

nimellinen lämpöteho	kW	9
lämpötehoalue (polttopuumäärän mukaan)	kW	2,9 - 9,2
takaseinän/sivuseinän eristys	mm	80 / 80
paino	kg	255
lämmönluovutus ikkunanlevyn läpi	%	50
konvektio teho	%	50

tiedot nuohoojaa varten

DIN EN 13384 - standardin mukainen

käyttö		avoimena, A	suljettuna, A1
savukaasun virtaus	g/s	20,9	8,2
savukaasun lämpötila liitosputkessa	°C	270	330
vaadittava syöttöpaine liitosputkessa	mbar	0,10	0,12
vaadittava halkaisija, palamisilmalle	mm	180	125

päästöjen raja-arvot

CO			
13 % O ²	mg/Nm ³		< 1250
hiukkaspitoisuus 13 % O ²	mg/Nm ³		< 40
hyötysuhde	%		79

tarkastus DIN EN 13229 - standardin mukainen

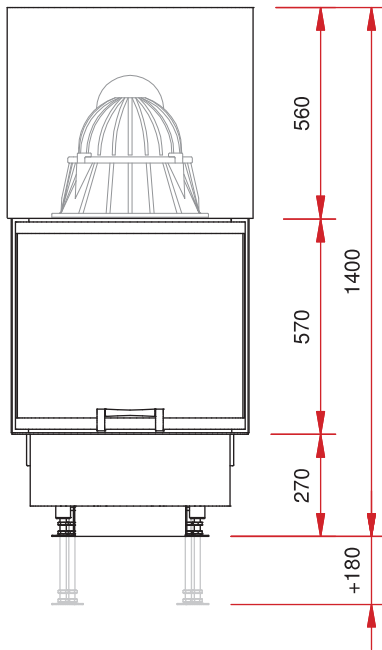
tarkastusraportti nro: RRF - 29 06 1133

Schmid
Wir machen richtiges Feuer

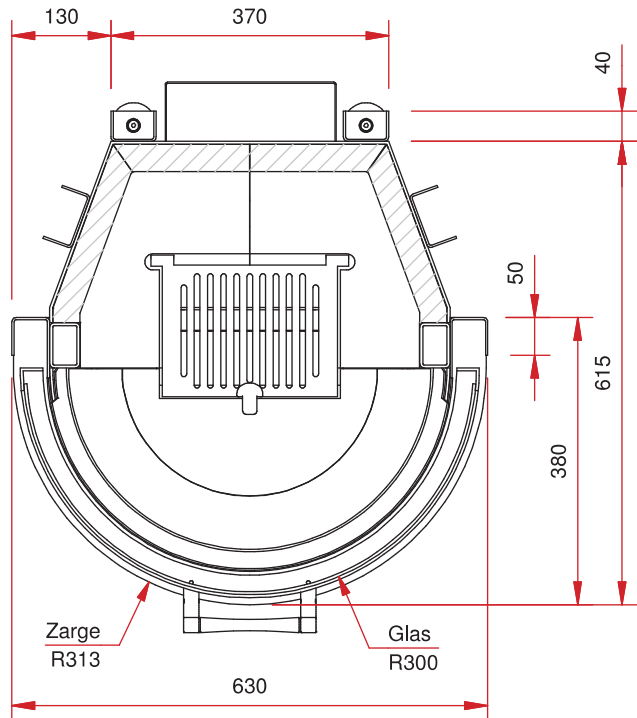
Ronda 6057 h - 180°

- takkasydän pyöreällä etuosalla
- lasin säde 300 mm 180°:n liekkiäkymällä
- ylöstyönnettävä hissiluukku
- luukun kehyksen leveys 630 mm
- hormiliitos Ø 200 mm
- paloilmaliitäntä Ø 125 mm
- sisäosat voidaan vaihtaa etuluukun kautta
- monipuoliset ja hyödylliset lisätarvikkeet (katso hinnasto)

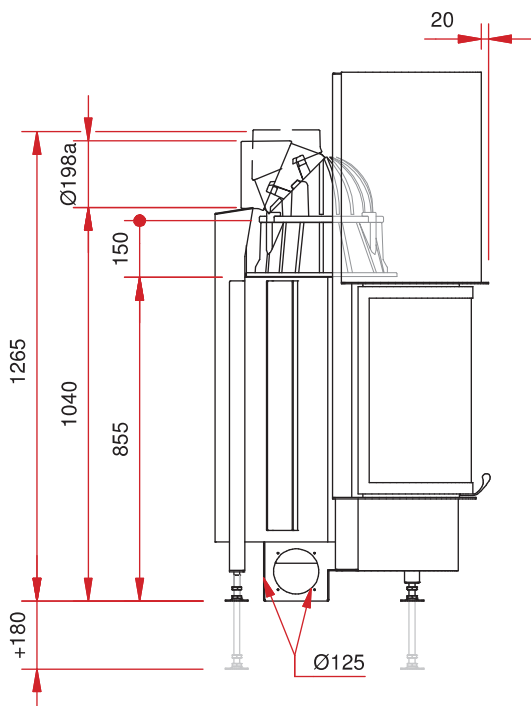
etunäkymä M 1:20



pohja M 1:10



sivunäkymä M 1:20



näkymä yläpuolelta M 1:10

