



Tür schwenkbar

- Kamineinsatz 2-seitig offen
- Geringe Korputiefe
- Glas 1-teilig
- 5551 - für 25er Kachelmaß, H 51 cm
5557 - für 28er Kachelmaß, H 57 cm
- Selbstschließende Tür, A1
- Untere Scheibenspülung einstellbar
- Standard-Innenauskleidung: Schamotte, glatt
- Hochwertige Gusskuppel, sämtliche Teile beweglich, verstellbar von 0 - 90°
- Bauhöhe einfach und schnell verstellbar
- Leicht zerlegbar für den Transport

Optionale Gestaltungsvarianten:



Doppelverglasung



Kristall



Kristall Plus



Blendrahmen

Optionale Komfortausstattung:



Außenluftanschluss



Außenbefuerung



Nachheizkasten



Warmluft-Aufsatzregister



Aufsatzspeicher



Wasser



Tunnelversion



SNV



Warmluftmantel



Hypokauste



Elektronischer Türantrieb



SMS

Ekko R 55(34).. s

Technische Daten

Nennwärmeleistung	kW	5
Wärmeleistungsbereich (nach Holzaufgabenmenge)	kW	2,4 – 5,3
Wirkungsgrad	%	> 78
Dämmung		
Rückwand/Seitenwand	mm	80 / 80
Ø Zuluftleitung für Außenluftanschluss	mm	125
Gewicht (je nach Ausstattung)	kg	200 – 210
Wärmeabgabe über die Sichtscheibe	%	50
Konvektive Leistung	%	50

Daten für Schornsteinfeger

nach DIN EN 13384

(Betrieb geschlossen: A1 / Betrieb offen: A)

Werttripel bei NWL	Abgasmassenstrom	g/s	A1	5,0
		g/s	A	---
	Abgastemperatur am Stutzen	°C	A1	275
		°C	A	---
	erf. Förderdruck am Stutzen	mbar	A1	0,12
		mbar	A	---



Aufsatzspeicher (4 Speicherringe)

Nennwärmeleistung	kW	---
Wirkungsgrad	%	---



Warmluft-Aufsatzregister

Nennwärmeleistung	kW	---
Wirkungsgrad	%	---



Nachheizkasten

Nennwärmeleistung	kW	---
Wirkungsgrad	%	---



Heizwasser-Aufsatzregister

Nennwärmeleistung	kW	---
Wirkungsgrad	%	---

Prüfung nach DIN EN 13229

und den Vorgaben der Vereinbarungen gemäß Art. 15a B-VG

Prüfungsbericht Nr.:

RRF - 29 13 3265



1. BlmSchV. Stufe 1



1. BlmSchV. Stufe 2



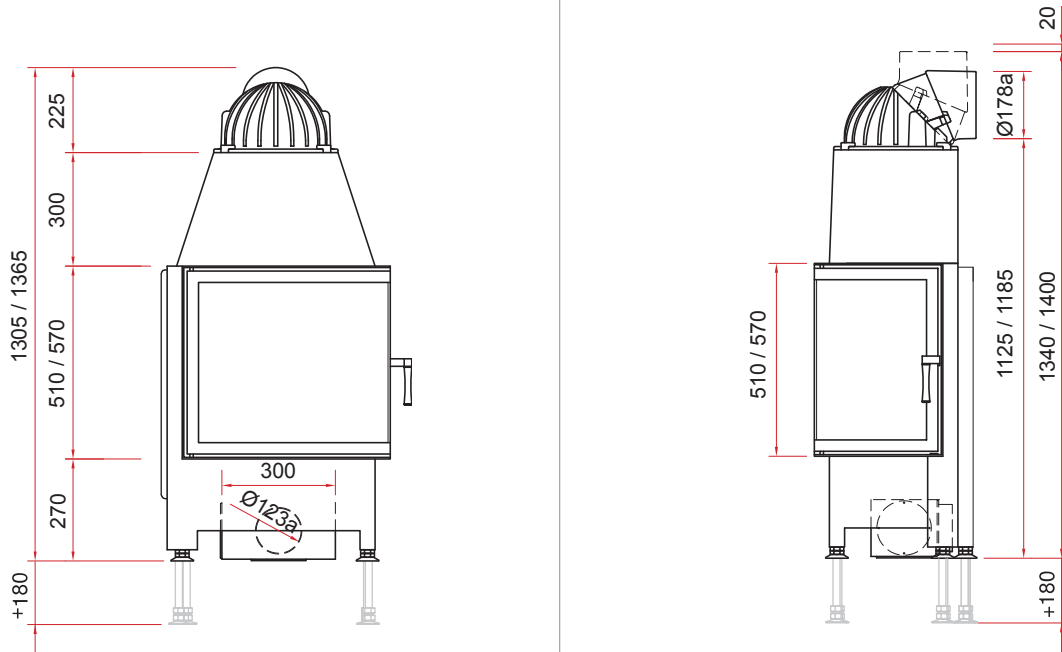
Weitere Informationen:

Ekko

R 55(34).. s

Frontansicht M 1:20

Seitenansicht M 1:20



Draufsicht M 1:10

