

Ekko G R 100

Schmid
MADE IN GERMANY

Details

- Gas-Kamineinsatz 2-seitig offen
- Vielseitiges Brennersystem mit effizienter und energiesparender Verbrennungstechnik
- Innenauskleidung: Stahlblech schwarz matt oder Glaskeramik (schwarz)
- Realistische Keramikscheite in Holzoptik
- Dynamisches und realistisches Flammenbild, das nie langweilig wird
- Optional: Hybridmodul / LED-Ambiente Beleuchtung
- An eine bestehende Gasversorgung anschließbar und auch in bestehende Kamine integrierbar

Technische Daten*

Belastung	11,9 kW
Wärmeleistungsbereich	4,9-9,9 kW
Abgasrohrstutzen	Ø 200/130 mm
Deko	Holzscheite
Gewicht	ca. 155 kg



Ekko G R 100 mit Innenauskleidung Stahlblech schwarz matt

Standard



Stahlblech
schwarz matt



Glaskeramik
schwarz glänzend

Zubehör



LED-Ambiente
Beleuchtung



Gas sicherheits-
schlauch



Energieeffizienzklasse
nach (EU) 2015/1186

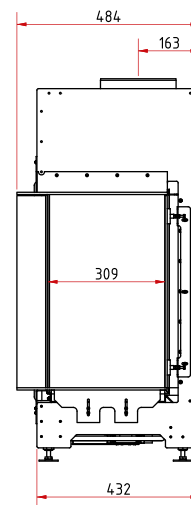
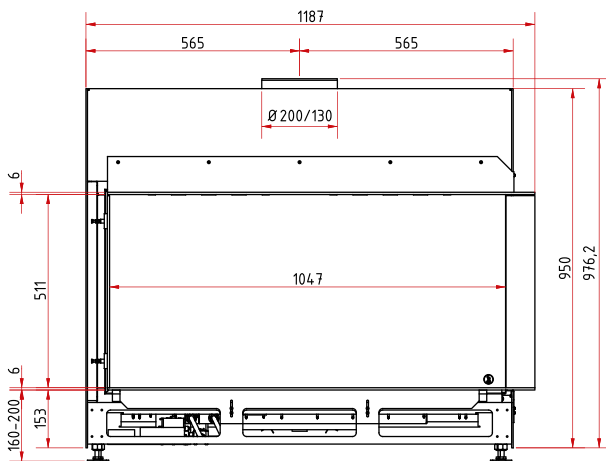
*basierend auf Erdgas H, G20

Farbliche und technische Änderungen durch Weiterentwicklungen sowie Irrtümer vorbehalten. Weitere Informationen unter www.camina-schmid.de



Frontansicht M 1:20

Seitenansicht M 1:20



Draufsicht M 1:10

