

# Ekko G U 45

**Schmid**  
MADE IN GERMANY

## Details

- Gas-Kamineinsatz 3-seitig offen
- Vielseitiges Brennersystem mit effizienter und energiesparender Verbrennungstechnik
- Innenauskleidung: Stahlblech schwarz matt oder Glaskeramik (schwarz)
- Realistische Keramikscheite in Holzoptik
- Dynamisches und realistisches Flammenbild, das nie langweilig wird
- Optional: Hybridmodul / LED-Ambiente Beleuchtung
- An eine bestehende Gasversorgung anschließbar und auch in bestehende Kamine integrierbar

## Technische Daten\*

Belastung	10,0 kW
Wärmeleistungsbereich	2,3-8,7 kW
Abgasrohrstutzen	Ø 200/130 mm
Deko	Holzscheite
Gewicht	ca. 110 kg



Ekko G U 45 mit Innenauskleidung Stahlblech schwarz matt

## Standard



Stahlblech  
schwarz matt



Glaskeramik  
schwarz glänzend

## Zubehör



LED-Ambiente  
Beleuchtung



Gassicherheits-  
schlauch



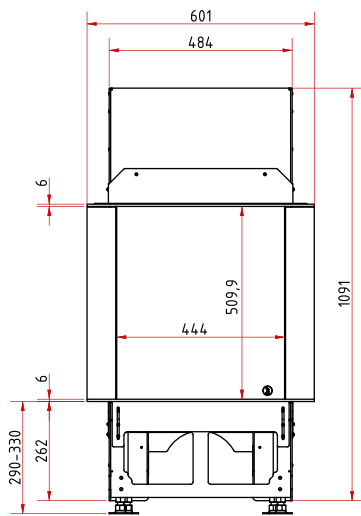
Energieeffizienzklasse  
nach (EU) 2015/1186

\*basierend auf Erdgas H, G20

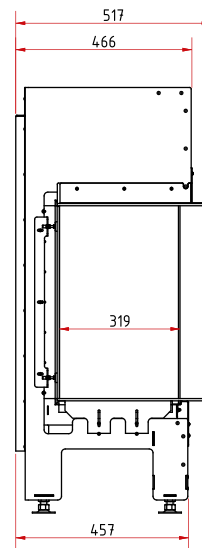
Farbliche und technische Änderungen durch Weiterentwicklungen sowie Irrtümer vorbehalten. Weitere Informationen unter [www.camina-schmid.de](http://www.camina-schmid.de)



Frontansicht M 1:20



Seitenansicht M 1:20



Draufsicht M 1:10

