

S12 Hoch

Speicherstein



Abbildung: S12 Hoch in Kombination mit Designbeton
Oberflächenveredelung: Camina Silikatanstrich

Abbildung: S12 Hoch (Grundmodell)
Oberflächenveredelung: Camina Silikatanstrich



Standard



Gesamtgewicht



Kamineinsatz

Ekko U 45(34)51 h
NW-Leistung: 4 kW
Abgasstutzen: Ø 160 mm

Optional



Mehr Infos unter camina-schmid.de

Zubehör



Speicherbeton

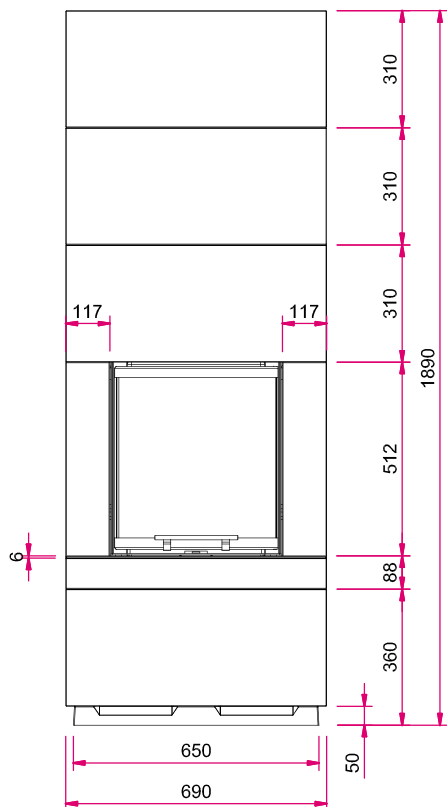


Speicherbeton

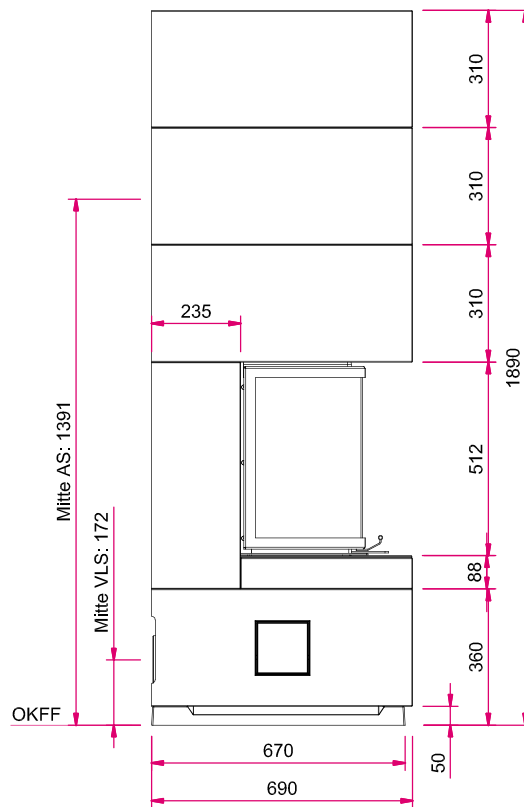


Designbeton

Frontansicht M 1:20

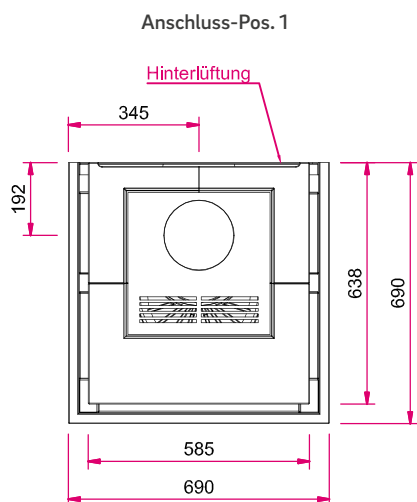


Seitenansicht links M 1:20

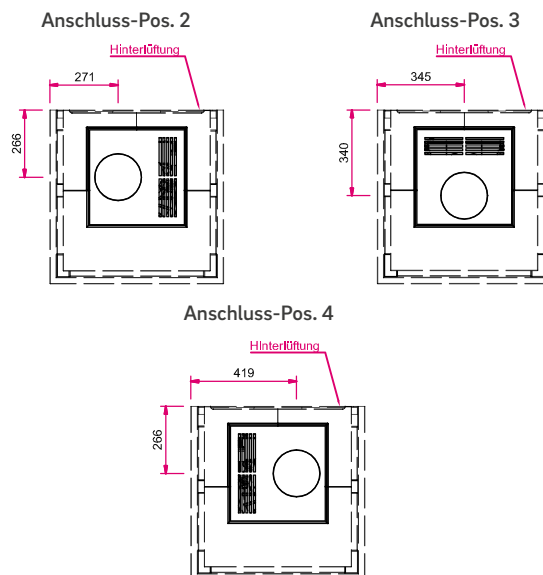


Hinweis: Mit optionalem Zubehör bitte die Angaben in den Preislisten beachten.
AS: Abgasstutzen, VLS: Verbrennungsluftstutzen, OKFF: Oberkante Fertigfußboden

Draufsicht M 1:20



Draufsicht M 1:30



S12 Hoch mit Naturstein-Bank (mit Überstand) Speicherstein



Abbildung: S12 Hoch (Grundmodell)
Oberflächenveredelung:
Camina Silikatanstrich

Abbildung: S12 Hoch mit Naturstein-Bank Grigio (mit Überstand)
Oberflächenveredelung: Camina Silikatanstrich



Standard



Gesamtgewicht



Kamineinsatz

Ekko U 45(34)51 h
NW-Leistung: 4 kW
Abgasutzen: Ø 160 mm

Optional

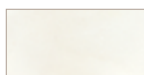


Mehr Infos unter
camina-schmid.de

Zubehör

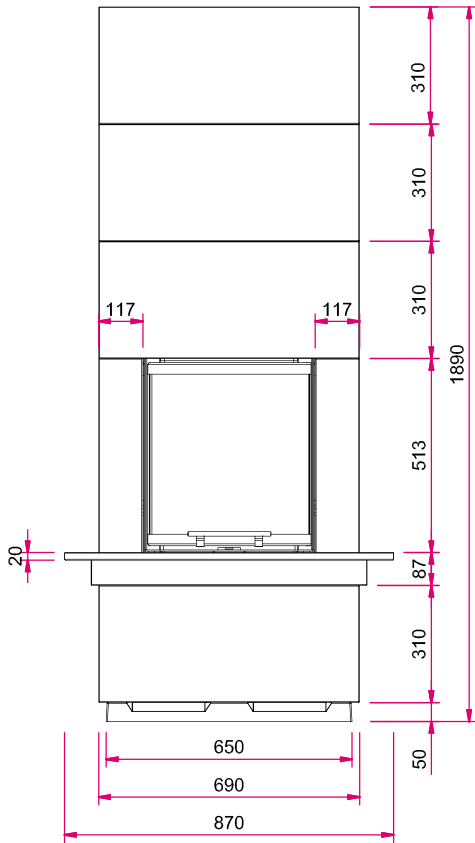


Naturstein und Speicherbeton

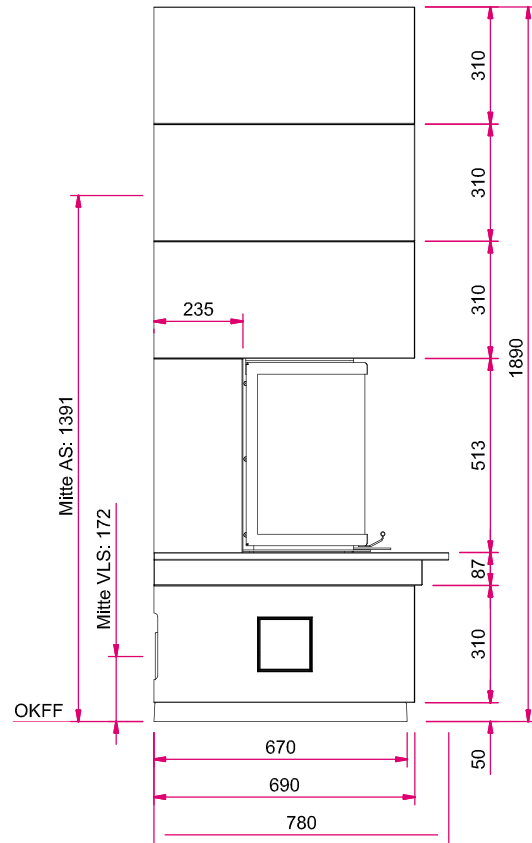


Maßzeichnungen S12 Hoch mit Naturstein-Bank (mit Überstand)

Frontansicht M 1:20

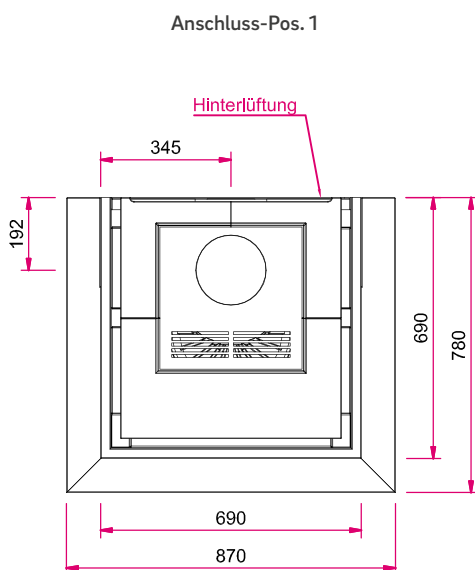


Seitenansicht links M 1:20



Hinweis: Mit optionalem Zubehör bitte die Angaben in den Preislisten beachten.
AS: Abgasstutzen, VLS: Verbrennungsluftstutzen, OKFF: Oberkante Fertigfußboden

Draufsicht M 1:20



Draufsicht M 1:30

