

S19 – Retro

Speicherstein



Abbildung: S19 – Retro, Gestaltungsbeispiel mit Frontapplikation in Rostoptik. Individuell für alle Camina Speichersteinmodelle möglich!

Zubehör:
Passende Holzfächer in Speicherbeton oder Designbeton sind separat erhältlich.

Abbildung: S19 – Retro (Grundmodell) mit Holzfach in Speicherstein
Oberflächenveredelung: Camina Silikatanstrich



Standard


Tür schwenkbar
Anschlag li./re.


Front Kristall


Hinterlüftete
Rückwand

Gesamtgewicht


kg
ca.
425 kg

Kamineinsatz

Lina GT 4551 s
NW-Leistung: 5 kW
Abgasstutzen: Ø 160 mm

Optional


Tür
hochschiebbar


Front
Anthrazit


Front Kristall +
(nur Lina h)


Doppel-
verglasung


Front veredelt


Front veredelt
(komplett)



A

Mehr Infos unter
camina-schmid.de

Zubehör


SMR


Vorlegeplatte


Holzfach

Speicherbeton

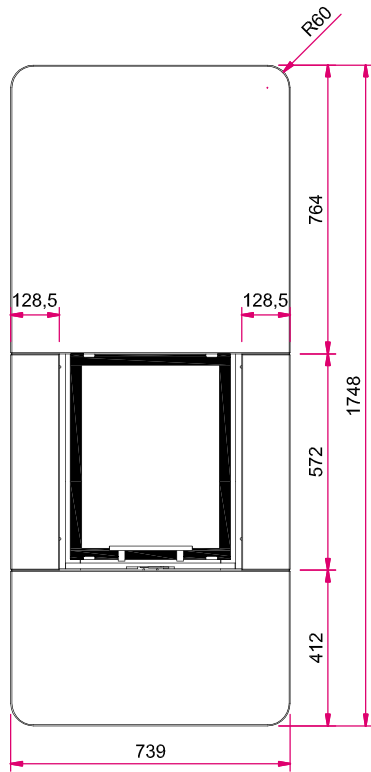


Speicherbeton

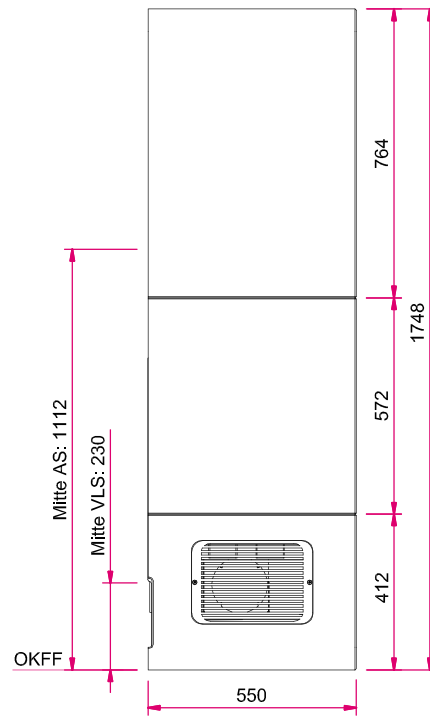


Designbeton

Frontansicht M 1:20

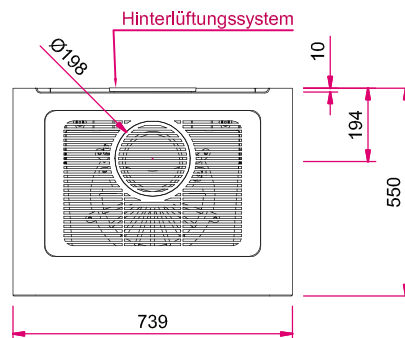


Seitenansicht links M 1:20



Hinweis: Mit **optionalem Zubehör** bitte die Angaben in den Preislisten beachten.
AS: Abgasstutzen, VLS: Verbrennungsluftstutzen, OKFF: Oberkante Fertigfußboden

Draufsicht M 1:20



Holzfach für S19 – Retro

Zubehör

Camina[®]
EXCLUSIVE FIREDESIGN



Abbildung: Designbeton-Holzfach für S19 – Retro



Standard



Holzfach

Gesamtgewicht



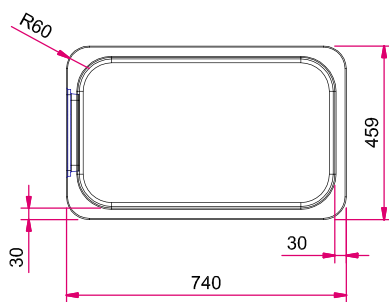
ca.
120 kg

Speicherbeton

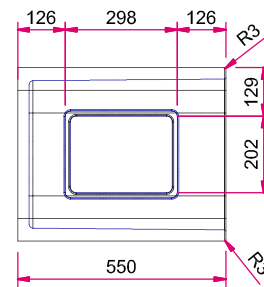


Designbeton

Frontansicht M 1:20



Seitenansicht links M 1:20



Draufsicht M 1:20

