

S2 Speicherstein



Abbildung: S2 in Kombination mit Schieferbeton
Oberflächenveredelung: Camina Sichtbetonoptik



Standard



Gesamtgewicht



Kamineinsatz

Lina GT 4545 s
NW-Leistung: 5 kW
Abgasstutzen: Ø 150 mm

Optional

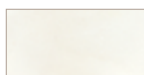


Mehr Infos unter
camina-schmid.de

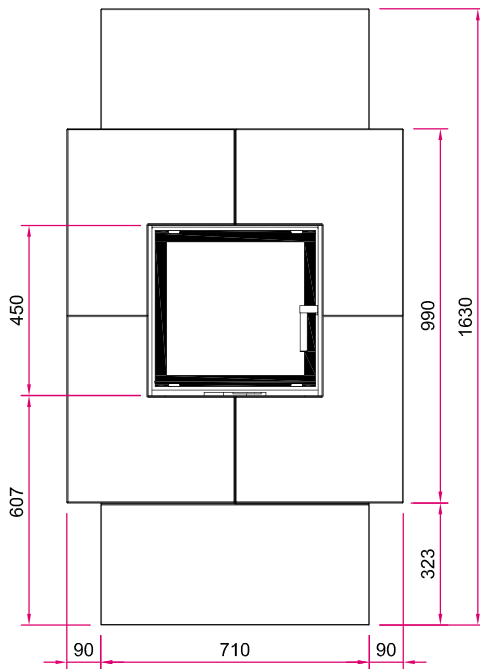
Zubehör



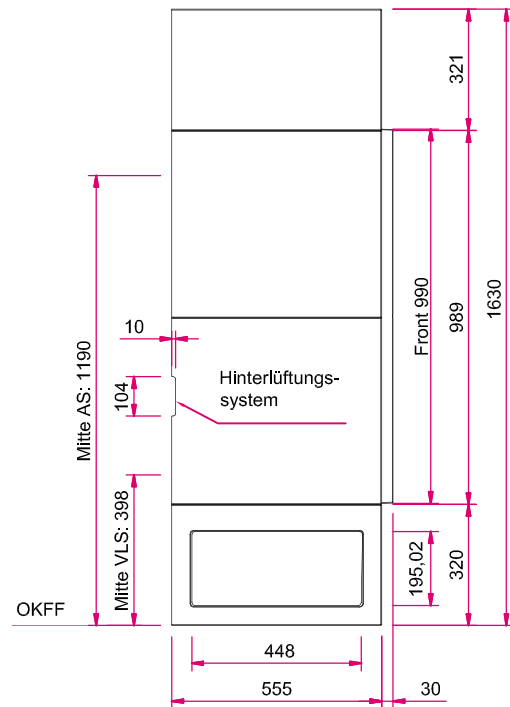
Naturstein und Speicherbeton



Frontansicht M 1:20



Seitenansicht links M 1:20



Hinweis: Mit optionalem Zubehör bitte die Angaben in den Preislisten beachten.
AS: Abgasstutzen, VLS: Verbrennungsluftstutzen, OKFF: Oberkante Fertigfußboden

Draufsicht M 1:20

